

Mekani sladoled Capri uređaj za mekani sladoled, 1 okus, elektronička kontrola & touch ekran na dodir, 290 korneta/ sat- pumpa

STAVKA #: _____

MODEL # _____

NAZIV # _____

SIS # _____

AIA # _____



560067 (CAPI18DPA3PH)

Uređaj za mekani sladoled koji dolazi uz spremnik kapaciteta 11 l i cilindar zapremnine 1,95 l, 1 okus, elektroničko upravljanje i zaslon na dodir, upotreba na radnoj površini, proizvodnja na sat: 290 korneta (75 g), inačica s pumpom

Kratke specifikacije

Br. stavke: _____

Uređaj za mekani sladoled i zamrznuti jogurt koji dolazi uz spremnik kapaciteta 11 l i cilindar zapremnine 1,95 l, 1 okus, proizvodnja na sat: 290 korneta (75 g) Digitalno upravljanje i zaslon na dodir. Riječ je o uređaju za upotrebu na radnoj površini koji je opremljen gravitacijskim sustavom. Miješalica za spremnik i posuda za sakupljanje tekućine koja kaplje iz uređaja od nehrđajućega čelika dostupni su kao standardna oprema. Inačica sa zračnim hlađenjem: uz nju nije potreban priključak za vodu pa su troškovi rada uređaja manji, a uređaj se lakše postavlja.

Glavne značajke

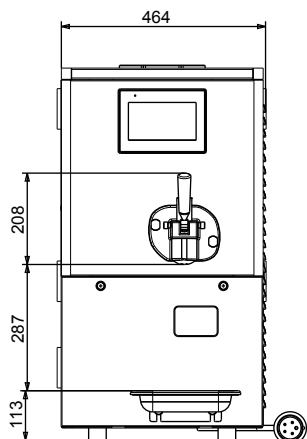
- Stolni uređaj sa pumpom za mekani sladoled i zamrznuti jogurt, sa odabirom jednog okusa.
- Zahvaljujući sustavu sa pumpom, rezultat pripreme ima više zraka, veći volumen, a pripremljeni sladoled je lakši i mekši. Veći volumen znači i veću zaradu.
- Digitalna kontrola sa zaslonom na dodir.
- Miješalicu korita i tacnu za skupljanje kapljica izrađenu od nehrđajućeg čelika moguće je naručiti kao dodatnu opremu.
- Opremljen sa spremnikom kapaciteta 11lit može uslužiti do 290 korneta/sat (75gr kuglica).

Konstrukcija

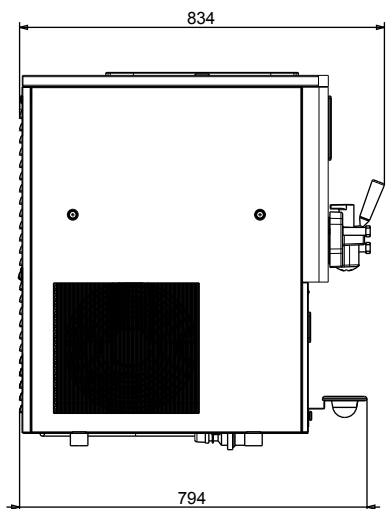
- Verzija hlađenja zrakom: nije potreban priključak na vodu, što znači manje troškove rada i jednostavniju instalaciju.
- Vodi računa o okolišu: R452a rashladni plin.

ODOBRENJE: _____

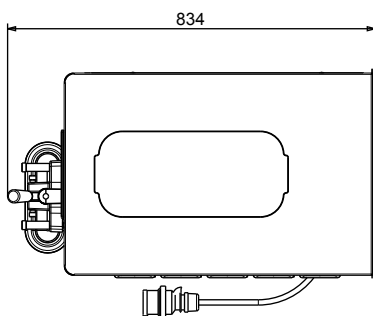
Prednja/e



Bočna/o



Gornja/e

**Električki**

Napon napajanja:
560067 (CAP118DPA3PH) 380-400 V/3N ph/50 Hz
Spojeno opterećenje: 2 kW

Ključne informacije:

Vanjske dimenzije, širina: 465 mm
Vanjske dimenzije, dubina: 831 mm
Vanjske dimenzije, visina: 846 mm
Neto težina: 120 kg
Kapacitet cilindra zamrzavanja: 1.95 l
Sustav pripreme: pump
Broj punjača/ sustava za usitnjavanje: 1
Kapacitet punjenja: 11 l
Vrsta utikača: IEC/EN 60309-1/2

Podaci hlađenja:

Radna temperatura, min: 20 °C
Radna temperatura, maks: 36 °C

Održivost

Vrsta rashladnog sredstva: R452A
Težina rashladnog sredstva: 780 g